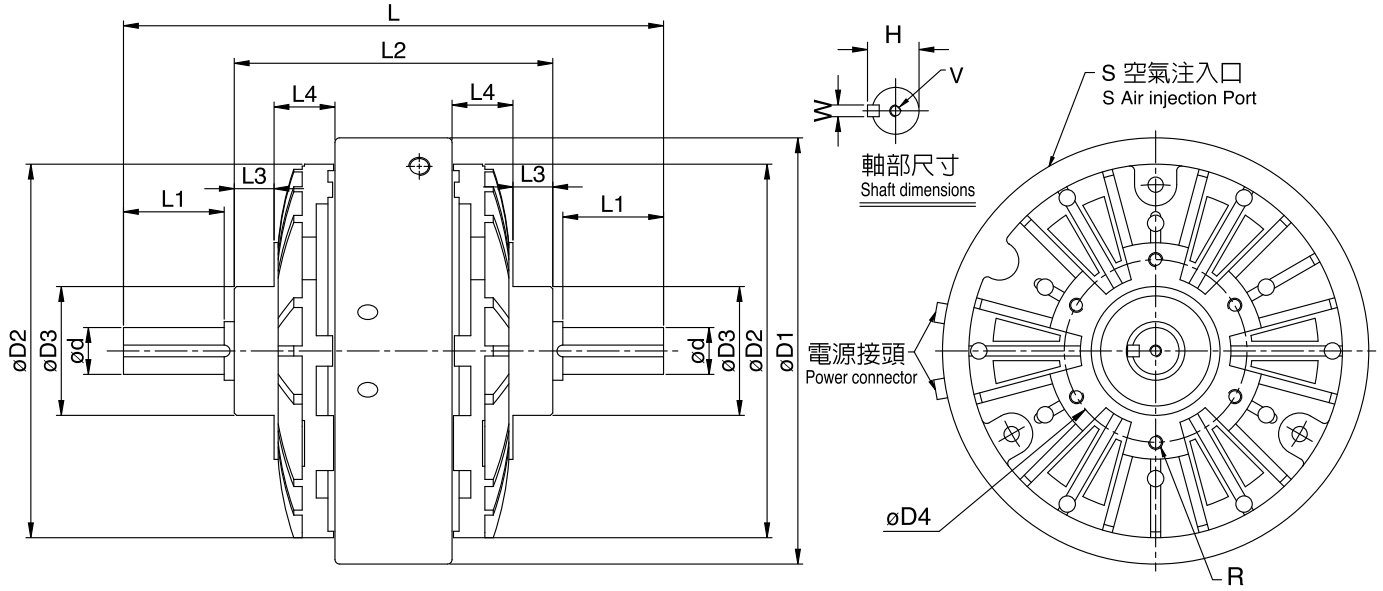


MG-ZKC Series

磁粉式電磁離合器 Magnetic Particle Clutch



型號 MODEL	MG-ZKC-1.5	MG-ZKC-2.5	MG-ZKC-5	MG-ZKC-10	MG-ZKC-20	MG-ZKC-40	
定格轉距 [kgm](Nm) Rated torque	1.2 (12)	2.5 (25)	5 (50)	10(100)	20 (200)	40 (400)	
容量 Capacity DC24V (75°C)	電流 (A) Current	0.94	1.24	2.15	2.4	3.5	
	電力 (W) Power	22.5	30	51.5	57.6	84	
	時定數 (S) Number of hours set	0.1	0.12	0.13	0.25	0.37	0.4
慣性矩 J Moment of inertia (kgm ²)	入力側 Input side	1.34*10 ⁻³	3.8*10 ⁻³	9.5*10 ⁻³	3.5*10 ⁻²	9.15*10 ⁻²	2.4*10 ⁻¹
	出力側 Output side	4.90*10 ⁻⁴	1.49*10 ⁻³	4.8*10 ⁻³	2.5*10 ⁻²	6.89*10 ⁻²	2.2*10 ⁻¹
強制空冷容 許滑動功率 Allowable slippage rate with forced-air cooling	風壓 (Pa) Air pressure	3*10 ⁴	5*10 ⁴	1*10 ⁵	6*10 ⁴	5*10 ⁴	2*10 ⁵
	風量 (m ³ /min) Air volume	0.2	0.4	0.6	1.1	1.6	2.0
	功率 (W) Power	250	380	700	1100	1900	2800
重量 Weight	(kg)	5.2	9	14.5	37	53	100
最高轉速 Maximum speed (r/min)	1800						
磁粉重量 Weight of powder (g)	20	33	60	140	225	370	
外型尺寸 Exterior dimensions	D1	152	182	219	276	325	395
	D2	126	159.5	195	260.5	301	360
	D3 (ø7)	42	55	74	100	110	130
	D4	64	78	100	140	150	200
	L	191.7	230	293.9	359	407.2	500.4
	L1	29.5	43	55	65	69	92
	L2	124	136	172	216	250	291
	L3	15	17	30	28	30	35
	L4	25.5	26	28	46	56	66.5
	d (h7)	15	20	25	30	35	45
	H (-0.2)	17	22	28	33	38.5	48.5
	W(p7)	5		7		10	12
	V	M4*0.7P*8L	M5*0.8P*10L	M6*1P*12L	M10*1.5P*20L		
	R	6-M6*1P*10L			6-M10*1.5P*15L		8-M10*1.5P*15L
S	1/8		1/4		3/8		