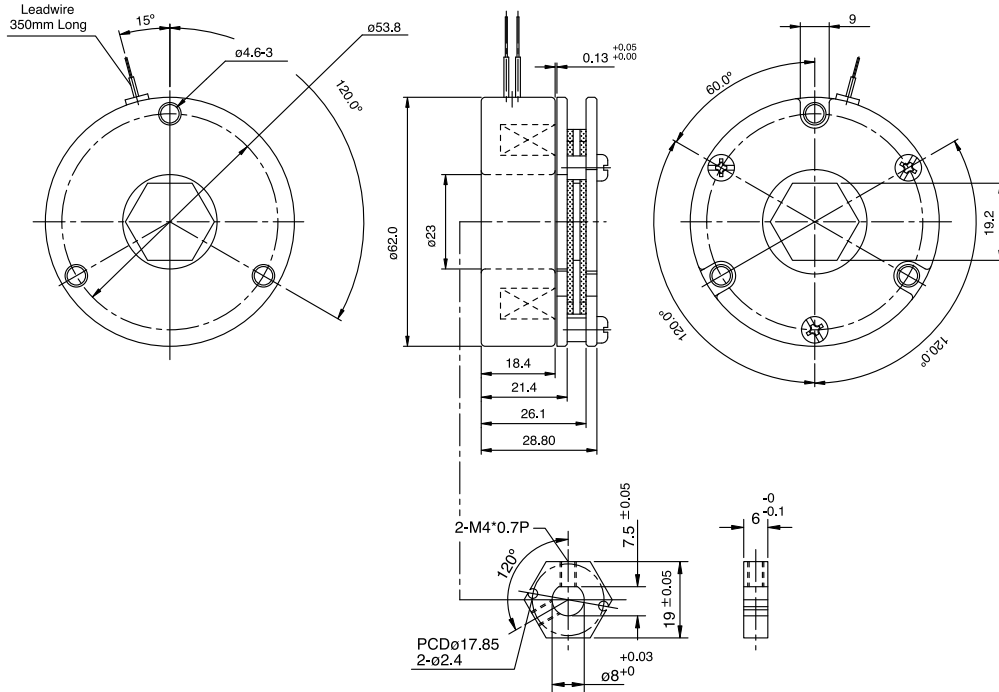


ALSOS2AP

安全煞車器 Safety Brake

產品規格表 SPECIFICATIONS:

型號 Model	電壓 D.C. Voltage	阻抗 D.C. Resistance	功率 Power	絕緣等級 Insulation Classification	動摩擦轉矩 Dynamic Friction Torque kgm(Nm)	靜摩擦轉矩 Static Friction Torque kgm(Nm)	絕緣阻抗 Insulation Resistance	絕緣耐壓 Insulation Pressure Durability	作動電壓 Dynamic Voltage	間隙 (mm) Gap	重量 (kg) Weight
ALSOS2AP	24V	67Ω	8.4W	F	0.18(1.8)	0.2(2.0)	500VDC/50MΩ以上	1500V/1MA/1SEC	16V	0.13-0.18	0.60



ALSOS2AW

安全煞車器 Safety Brake

產品規格表 SPECIFICATIONS:

型號 Model	電壓 D.C. Voltage	阻抗 D.C. Resistance	功率 Power	絕緣等級 Insulation Classification	動摩擦轉矩 Dynamic Friction Torque kgm(Nm)	靜摩擦轉矩 Static Friction Torque kgm(Nm)	絕緣阻抗 Insulation Resistance	絕緣耐壓 Insulation Pressure Durability	作動電壓 Dynamic Voltage	間隙 (mm) Gap	重量 (kg) Weight
ALSOS2AW	24V	58Ω	10W	F	0.18(1.8)	2.0(2.0)	500VDC/50MΩ以上	1500V/1MA/1SEC	16V	0.1-0.18	0.45

