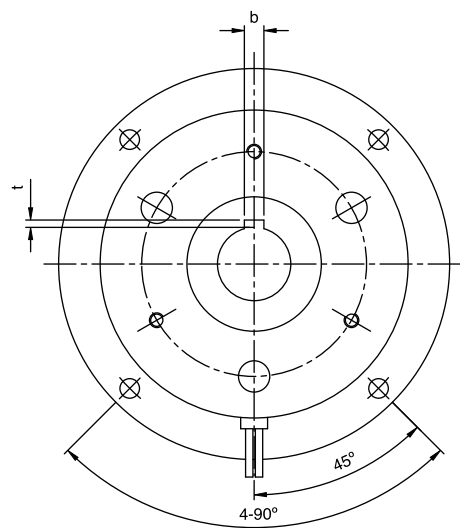
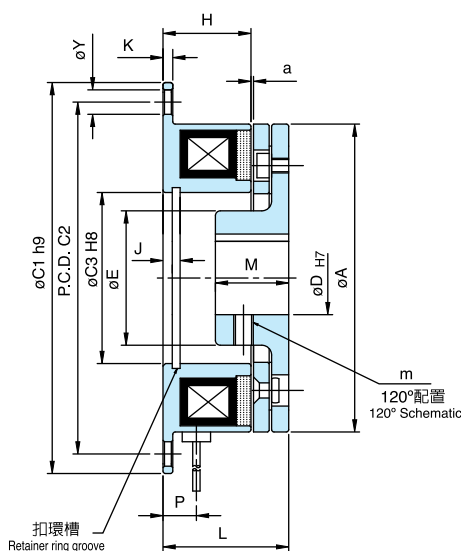


CG1 Series

乾式單板電磁煞車器 Dry Single-plate Magnetic Brake

附導座 with plating hub



型號 MODEL		CG10S6AA	CG11S5AA	CG12S5AA	CG1005AA	CG1010AA	CG1020AA	CG1040AA			
靜摩擦轉距 Static Friction Torque	[kgm](Nm)	0.55(5.5)	1.1 (11)	2.2(22)	4.5(45)	9(90)	17.5(175)	35(350)			
動摩擦轉距 Dynamic Friction Torque	[kgm](Nm)	0.5 (5.0)	1.0 (10)	2.0 (20)	4.0(40)	8(80)	16(160)	32(320)			
功率 Power	[24V](W) at 20°C	11	15	20	25	35	45	60			
徑 方 向 Radius	A	63	80	100	125	160	200	250			
	C1	80	100	125	150	190	230	290			
	C2	72	90	112	137	175	215	270			
	C3	35	42	52	62	80	100	125			
	D	12 15	15 20	20 25	25 30	30 40	40 50	50 60			
	E	27.5	31	41	49	65	83	105			
軸 方 向 Shaft	H	18	20	22	24	26	30	35.1			
	J	3.5	4.3	5	5.5	6	7	8			
	K	2	2.5	3	3.5	4	5	6			
	L	25.55	28.8	32.9	37.3	42.5	50.5	59.6			
	M	15	20	25	30	38	45	54			
	P	7.5	9.5	8.9	9	11.5	9.5	15.5			
	Y	5	6	7	7	9.5	9.5	11.5			
	m	2-M4	2-M5		2-M6		2-M8		2-M10		
	a	0.2 (±0.05)				0.3 (^{+0.05} / _{-0.1})			0.5 (⁰ / _{-0.2})		
	b	4 5	5 5	5 7	7 7	7 10	10 12	12 15			
	t	1.8 2.3	2.3 2.3	2.3 3.3	3.3 3.3	3.3 3.8	3.8 3.8	3.8 5			
重量 Weight	(kg)	0.32	0.58	1.07	1.97	3.45	7.1	12.2			
保護素子 Protective band		470KD07	GD80KD10		GD80KD14						